

Ambrogio Robot L85 & L75

MD-CO-RO-22 - Rev. 1.9 - 02/05/2014 - Ambrogio Robot L85 & L75

Spare Parts Catalogue

Previous Revision
Current Revision

1.8

1.9

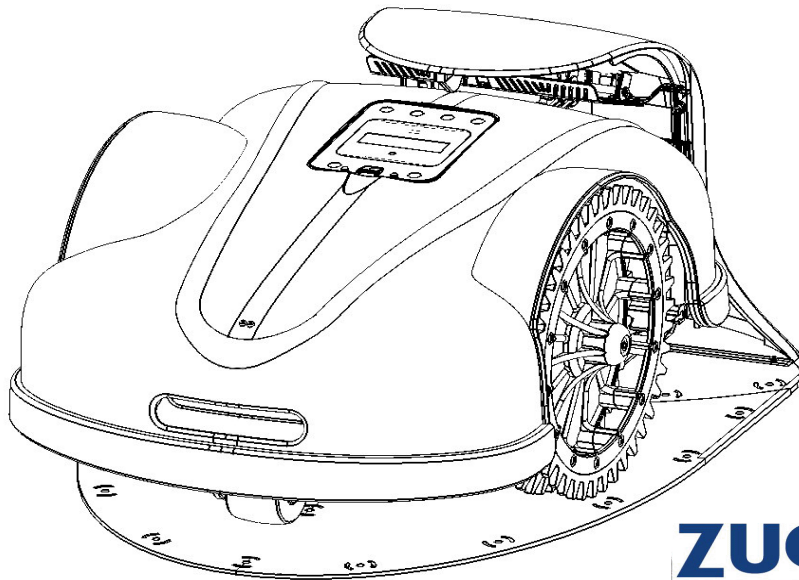
From 2014-05

Rif. Verde significa compatibile con il codice precedente
Rif. Green means compatible with the previous code

Models Type Included

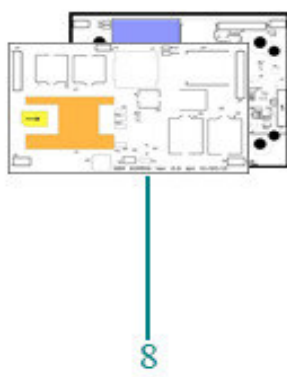
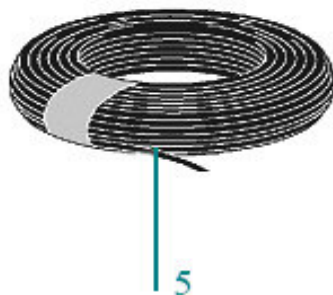
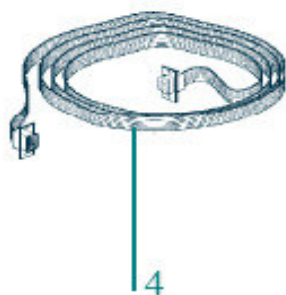
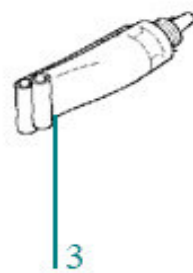
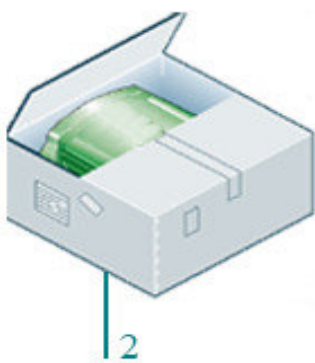
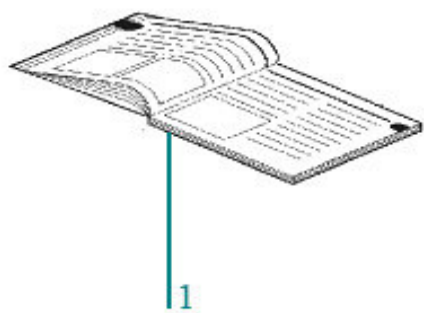
075BA0 - 075BA2	Ambrogio Robot L75 B
075DE0 - 075DE2	Ambrogio Robot L75/L85 Deluxe
075EV0 - 075EV2	Ambrogio Robot L75/L85 Evolution
075EL0 - 075EL2	Ambrogio Robot L75/L85 Elite

MODEL REVISION	REVISIONE MODELLO
V3 MODELS	MODELLI V3
Robot with center wheels	Ruote Pivottanti Centrali
X X 0 7 5 X X 3 n n n n n n n n	
V4,V4E MODELS	MODELLI V4,V4E
Side wheels Robot	Ruote laterali
X X 0 7 5 X X 4 n n n n n n n n	



Price List. Only for Italy. Delivery cost not included
Listino al pubblico. Trasporto non incluso

ZUCCHETTI
CENTRO SISTEMI
LE SOLUZIONI CHE CREANO SUCCESSO

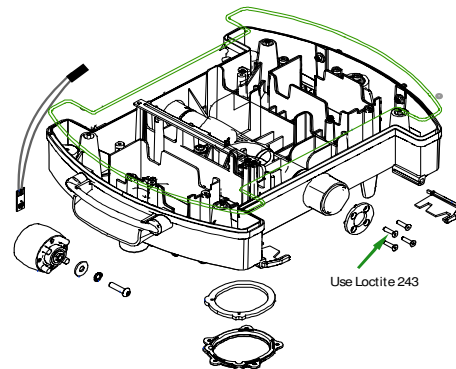


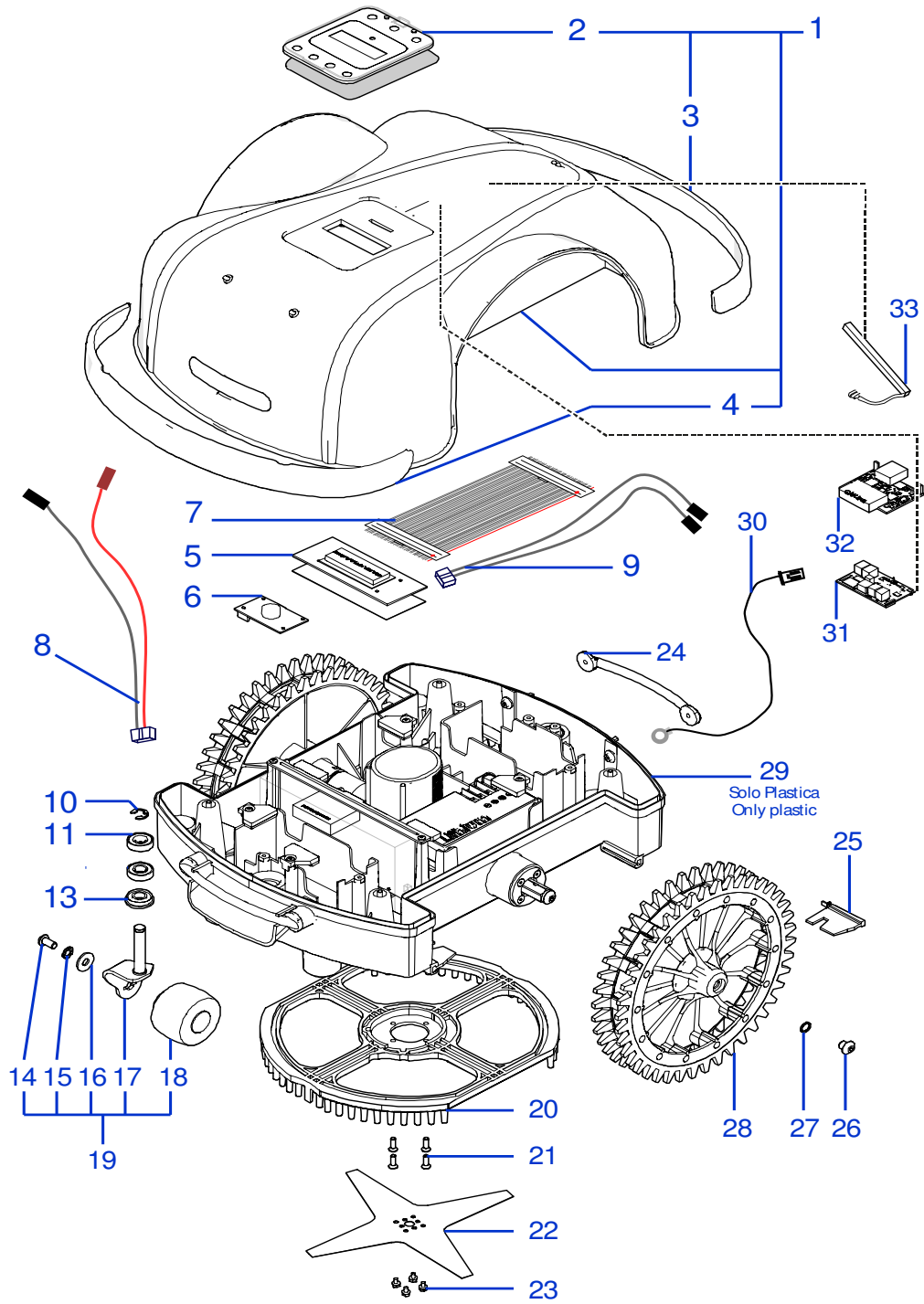
Tav. **01** **0**
 Tab.
 Taf.

Rif.	Code	Qt.in Robot		(IT) Descrizione * (GB) Description	MOQ	L T A
1	CS_M_85AM-14	1		Manuale d'uso - User's Manual	1	0
1		1		-		
2	101075	1		Imballo Esterno - External Packaging	1	0
2	075Z09700A	1		Imballo Polistirolo - Packaging Polystyrene	1	0
3	CS_C0109	1	200 Gr	Grasso - Grease	1	0
4	AMBCAPROG	1		Programming Cable - Cavo Programmazione	1	0
5	CS_E0002OS	1	MT 100	Cavo - Cable	1	0
5	CS_E0002	1	MT 150	Cavo - Cable	1	0
5	CS_E0002_2	1	MT 200	Cavo - Cable	1	0
5	CS_E0002_3	1	MT 300	Cavo - Cable	1	0
5	CS_E0002_5	1	MT 500	Cavo - Cable	1	0
5	CS_E0002_10	1	MT 1000	Cavo - Cable	1	0
Consegna in 45 giorni dall'ordine - Delivery Time 45 days from order date						
6	AMBCHFEFI_1	1	(100 Pz)	Conf. Chiodi - Nails Bag	1	0
6	AMBCHFEFI	1	(200 Pz)	Conf. Chiodi - Nails Bag	1	0
7	075_D005	1		Chiave - Screwdriver	1	0
8	CS_GSM-GPRS	1	Only L75 Elite	Kit - Scheda GPRS - GPRS Board kit	1	10

Solo per rivenditori
 Only for dealer

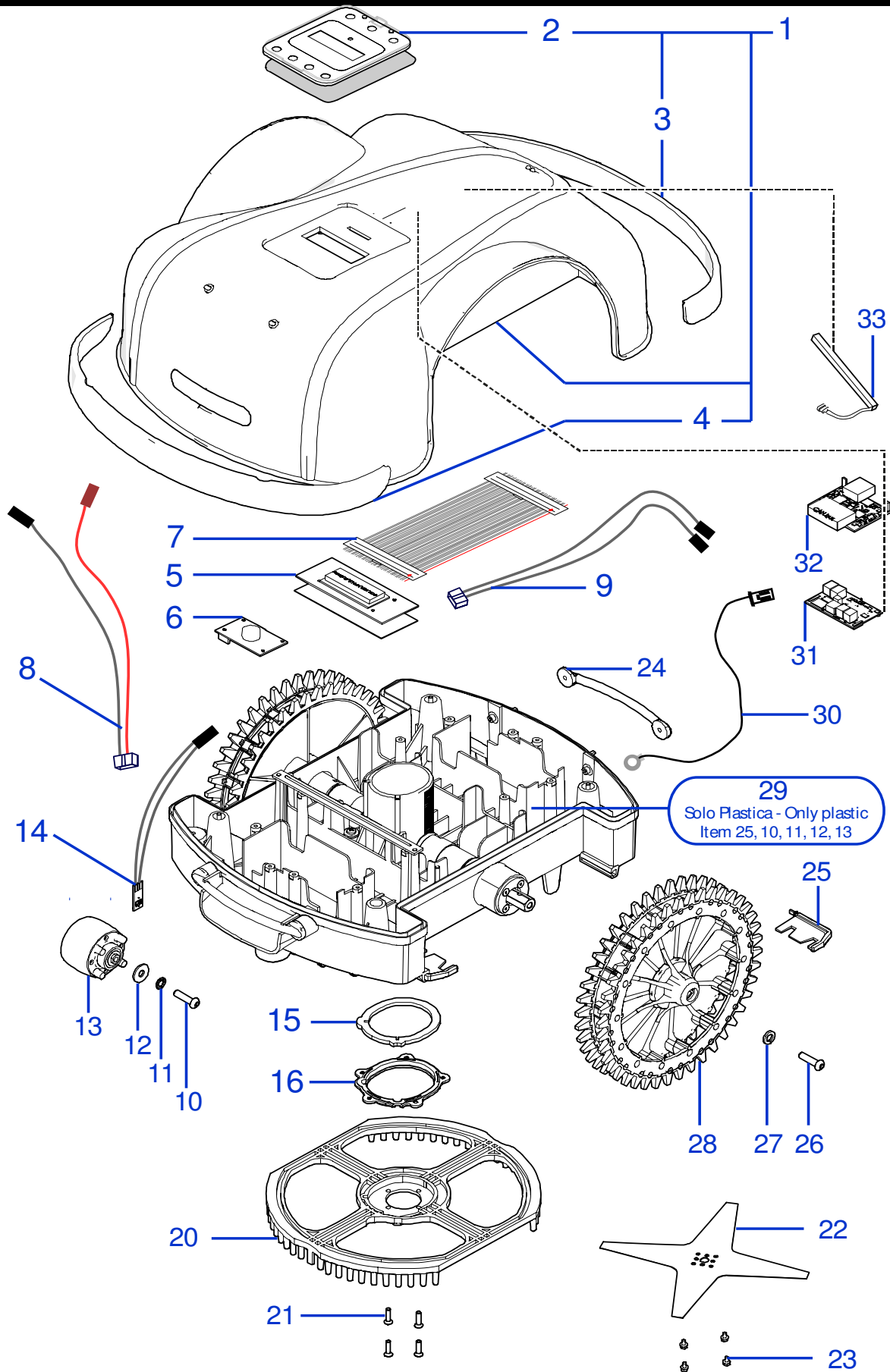
Code	(IT) Descrizione * (GB) Description	MOQ	
CS_E0032	Kit test batteria - battery test Kit	1	No discount
CS_BT_USB	Convertitore USB-Bluetooth - USB-Bluetooth Converter	1	No discount
075A0009	Aggiornamento V3->V4E - Upgrade Kit V3->V4E	1	No discount





Tav. **02A** 0

Rif.	Code	Qt.in Robot		(IT) Descrizione * (GB) Description	MOQ	L T A
1	075_A0010_B	1	L85 B	Gruppo Calotta - Cap Set	1	6
1	085_A0010_D	1	L85 Deluxe	Gruppo Calotta - Cap Set	1	6
1	085_A0010_E	1	L85 Evolution	Gruppo Calotta - Cap Set	1	6
1	085_A0010_L	1	L85 Elite	Gruppo Calotta - Cap Set	1	6
2	075Z19200A	1		Tastiera - Keyboard	1	22
3	075Z05000A	1		Paraurti - Bumper	1	0
4	075Z04900A	1		Paraurti - Bumper	1	0
IT : Paraurti-Pulire la superficie ed incollare con Loctite 406 EN : Bumper - Clean the surface and glue with Loctite 406						
5	200E01000A	1		Display - Display	1	19
6	CS_E0028_2	1		Not available - Sistema di Allarme - Alarm Device	1	15
7	CB01_DI6	1		CPU-Display - Cabling CPU-Display	1	0
8	CB01_L75	1		Cavo Ricarica - Recharge Cabling	1	0
9	CB02_L75	1		Cavo Sensore Pioggia - Rain sensor Cabling	1	0
10	CS_C0030	2		Sege - Sege	100	0
11	CS_C0016	4		Cuscinetto - Bearing	1	0
13	CS_A0005_D	2		Copertura - Cover	1	0
14	C00678	2		Vite - Screw	8	0
15	C00360	2		Rondella Dentata - Toothed Washer	8	0
16	C00361	2		Rondella - Washer	8	0
17	075Z03600A	2		Albero Ruota - Wheel Shaft	1	0
18	075Z03700A	2		Ruota Anteriore - Front Wheel	1	6
19	075Z03200A	2		Gruppo Ruota - Wheel Group	1	6
20	075Z07600A.1	1		Campana - Bell	1	0
21	C00252	4	M5x20	Vite - Screw	10	0
22	CS_D0155	1	4KF Ø22 Cm	Lama piana a 4 Punte - 4 knives flate blade	1	0
22	075Z07800A	1	4KF Ø25 Cm	Lama piana a 4 Punte - 4 knives flate blade	1	0
22	CS_D0112_02	1	4KF Ø29 Cm	Lama piana a 4 Punte - 4 knives flate blade	1	0
22	50_D0018_02	1	4KB Ø24 Cm	Lama piegata a 4 Punte - 4 knives bent blade	1	0
IT : Utilizzare il codice 50_D0018_02 lama di 24Cm piegata solo nei robot con data di produzione 2012. Per utilizzare i nuovi modelli di lama è necessario sostituire il proteggi lama.						
EN : Use the code 50_D0018_02 (bent 24 cm blade) only for robots marked with a 2012 production date. To use the new models of blade it is necessary to replace the blade guard.						
23	C00212	1	M4x8	Vite - Screw	100	0
24	50_D0045_00	2		Maniglia - Lifting handle	1	0
25	075Z05500A	2		(Toothed Wheel) Gomma a 2 denti - 2 Teeth Rubber	8	0
NON DISPONIBILE, usa il codice 075Z10700A - NOT AVAILABLE, use the item 075Z10700A						
25	075Z10700A	2		(Toothed Wheel) Pulisci ruota - Wheel Cleaning	8	0
25	075Z19600A	2		(Wheel tire) Pulisci ruota - Wheel Cleaning	8	0
26	C00963	2	M8x20	Vite - Screw	10	0
27	C00217	2		Rondella - Washer	10	0
28	075Z02000A	2		Ruota Dentata 2 denti - Toothed Wheel 2 teeth	1	3
28	075Z10400A	2		Ruota Dentata 3 denti - Toothed Wheel 3 teeth	1	3
28	075Z19500A	2		Ruota con copertone - Wheel with tire	1	0
29	075Z06800A	1		Scocca (Solo Plastica) - Body (Only Plastic)	1	0
NON DISPONIBILE, sostituito con Kit 075A0009 - NOT AVAILABLE, Replace with KIT 075A0009						
30	CB05_L75	1	2 Cavi - 2 Wires	Cavo Sensore Manico - Handle Cabling	1	0
31	400E02200A	1	Only L75 Elite	Scheda GPRS - GPRS Board	1	10
32	400E02400A	1	Only L75 Elite	Esp.Seriale - Serial Exp.	1	10
33	CS_ANT_GSM	1	Only L75 Elite	Antenna - Antenna	1	10



Tav. **02B**
 Tab. **0**
 Taf.

Rif.	Code	Qt.in Robot	(IT) Descrizione * (GB) Description	MOQ	L T A
1	075_A0010_B	1	L85 B Gruppo Calotta - Cap Set	1	6
1	075Z08900A	1	L85 Deluxe Gruppo Calotta - Cap Set	1	6
1	085_A0010_E	1	L85 Evolution Gruppo Calotta - Cap Set	1	6
1	085_A0010_L	1	L85 Elite Gruppo Calotta - Cap Set	1	6
2	075Z19200A	1	Tastiera - Keyboard	1	22
3	075Z05000A	1	Paraurti - Bumper	1	0
4	075Z04900A	1	Paraurti - Bumper	1	0

IT : Paraurti-Pulire la superficie ed incollare con Loctite 406
EN : Bumper - Clean the surface and glue with Loctite 406

5	200E01000A	1	Display - Display	1	19
6	CS_E0028_2	1	Not available - Sistema di Allarme - Alarm Device	1	15
7	CB01_DI6	1	CPU-Display - Cabling CPU-Display	1	0
8	CB01_L75	1	Cavo Ricarica - Recharge Cabling	1	0
9	CB02_L75	1	Cavo Sensore Pioggia - Rain sensor Cabling	1	0
10	C01209	2	Vite - Screw	8	0
11	C00360	2	Rondella Dentata - Toothed Washer	8	0
12	C00361	2	Rondella - Washer	8	0
13	075Z14600A	2	Ruota Anteriore - Front Wheel	1	6
14	075E00600A	2	Encoder Ruota - Wheel Encoder	1	10
15	075Z16000A	1	Guarnizione - Gasket	1	0
16	075Z13600A	1	Piastra - Plate	1	0
20	075Z07600A.1	1	Campana - Bell	1	0
21	C00252	4	M5x20 Vite - Screw	10	0
22	CS_D0155	1	4KF Ø22 Cm Lama piana a 4 Punte - 4 knives flate blade	1	0
22	075Z07800A	1	4KF Ø25 Cm Lama piana a 4 Punte - 4 knives flate blade	1	0
22	CS_D0112_02	1	4KF Ø29 Cm Lama piana a 4 Punte - 4 knives flate blade	1	0
23	C00212	1	M4x8 Vite - Screw	100	0

NON NECESSARIO nei modelli V4E - NOT REQUIRED on V4E Models

25	075Z05500A	2	(Toothed Wheel) Gomma a 2 denti - 2 Teeth Rubber	8	0
NON DISPONIBILE, usa il codice 075Z10700A - NOT AVAILABLE, use the item 075Z10700A					
25	075Z10700A	2	(Toothed Wheel) Pulisci ruota - Wheel Cleaning	8	0
25	075Z19600A	2	(Wheel tire) Pulisci ruota - Wheel Cleaning	8	0
26	C00963	2	M8x20 Vite - Screw	10	0
27	C00217	2	Rondella - Washer	10	0
28	075Z02000A	2	Ruota Dentata 2 denti - Toothed Wheel 2 teeth	1	3
28	075Z10400A	2	Ruota Dentata 3 denti - Toothed Wheel 3 teeth	1	3
28	075Z19500A	2	Ruota con copertone - Wheel with tire	1	0

V4 MODELS ((While stocks last for gardens without slopes) (Fino ad esaurimento per giardini senza pendenze) MODELLI V4

29	075Z16300A	1	Scocca (Solo Plastica) - Body (Only Plastic)	1	0
----	------------	---	--	---	---

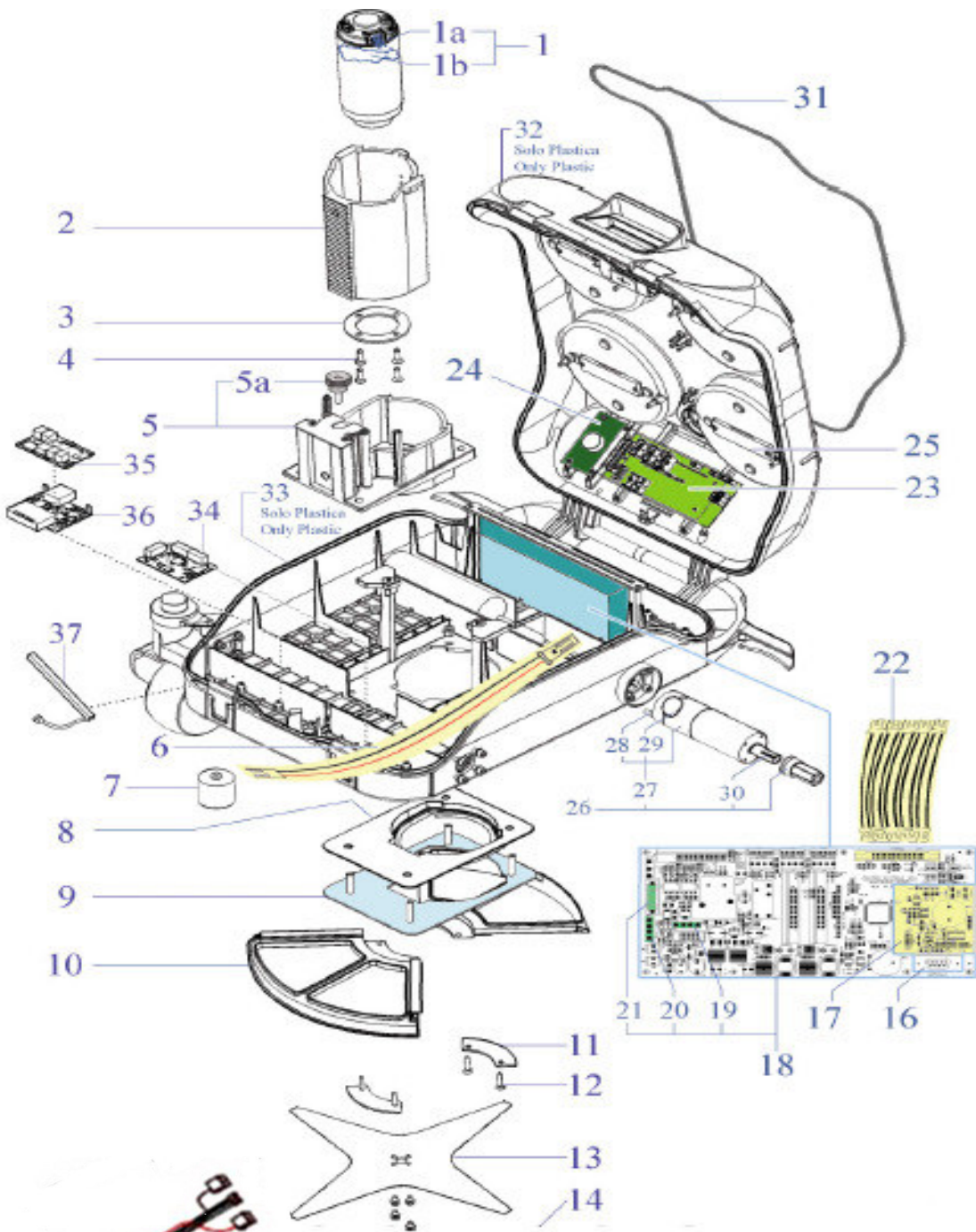
V4E MODELS MODELLI V4E

29	085Z16500A	1	Scocca (Solo Plastica) - Body (Only Plastic)	1	0
----	------------	---	--	---	---

30	CB05_L75	1	2 Cavi - 2 Wires	1	0
----	----------	---	------------------	---	---

NEC

31	400E02200A	1	Only L75 Elite Scheda GPRS - GPRS Board	1	10
32	400E02400A	1	Only L75 Elite Esp.Seriale - Serial Exp.	1	10
33	CS_ANT_GSM	1	Only L75 Elite Antenna - Antenna	1	10



**CB01_MRS_670
Kabel zu Encoder für
Radmotor**

Rif.	Code	Qt.in Robot		(IT) Descrizione * (GB) Description	MOQ	L T A
1	CS_C0009/F_2	1	Brush Robot	(FS) - Motore di Taglio - Group Cutting Motor	1	19
1	CS_C0009/212	1	Brushless Robot	(Brushless) - Motore di Taglio - Group Cutting Motor	1	19
2	CS_D0122_01	1	Only x Brush	(FS) - Encoder Lama - Blade encoder	1	24
3	CS_C0121_01	1	Only x Brush	(FS) - Kit Spazzole e Portaspazzole - Brush & Brush housing	1	26
3	CS_C0058	2	Only x Brush	(FS) - Spazzola lama - Blade Brush	1	22
4	075_D0014	4	Only x Brush	(FS) - Spazzola - Brush	1	19
5	075_D0232	2	Only x Brush	Kit Encoder - Kit Encoder	1	19
6	075Z08500A	2	Brush Robot	(FS) - Motoriduttore - Motor Reducer	1	19
6	075Z11000A	2	Brushless Robot	(Brushless) - Motoriduttore - Motor Reducer	1	0
7	075Z06900A	2		Supporto Ruota - Wheel support	1	0
8	C01317	8		Vite - Screw	100	0
9	075Z04500A	1		Supporto Motore - Motor support	1	0
10	400Z07500A	1		Supporto - Support	1	0
11	110Z12900A	2		Fissaggio Batteria - Battery Clamp	1	0
12	C00067	4	M5X25	Vite - Screw	10	0
13	CS_C0004_L	2		Bobina - Coil	1	13
14	CB06_L75	1		Prolunga Bobina - Cabling Coil-Receiver	1	0
15	075Z01300A	1-2	Lithium (25.2V 2.3A)	(Type B) - Batteria - Battery	1	0
15	CS_C0106/1	1	Lithium (25.2V 6.9A)	(Type B) - Batteria - Battery	1	0
16	CB03_L75	1		CPU-batteria - Cabling CPU-Battery	1	0
17	CB04_L75	0-1		batteria-batteria - Cabling Battery-Battery	1	0
18	A210517	1	F4 - 250V 630mAD	Fusibile - Fuse	10	0
19	A210543	1	F3 - 32V 30A	Fusibile - Fuse	10	0
20	A210540	1	F1 - 32V 1A	Fusibile - Fuse	10	0

V4,V4E MODELS (If updated can be used on V3 models) (Usabile su modelli V3 se riprogrammata) MODELLI V4,V4E

21	AM2010-75B	1	B	Scheda Madre - Mother Board	1	27
21	AM2010-75D	1	Deluxe	Scheda Madre - Mother Board	1	27
21	AM2010-75E	1	Evolution	Scheda Madre - Mother Board	1	27
21	AM2010-75L	1	Elite	Scheda Madre - Mother Board	1	27

Aggiornate la Scheda con la versione corretta in base al robot dove viene utilizzata (Ruote Centrali V3, Ruote Laterali V4)

Update the card with the correct version according to the model of the Robot (CENTRAL WHEEL V3, SIDE WHEEL V4)

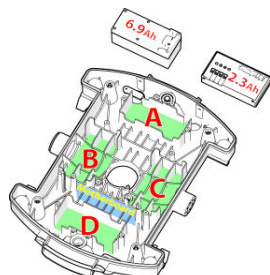
V3 MODELS ONLY (check the software version) (controllata la versione software) SOLO MODELLI V3

21	AM2000-75B	1	B	Scheda Madre - Mother Board	1	27
21	AM2000-75D	1	Deluxe	Scheda Madre - Mother Board	1	27
21	AM2000-75E	1	Evolution	Scheda Madre - Mother Board	1	27
21	AM2000-75L	1	Elite	Scheda Madre - Mother Board	1	27

Aggiornate la Scheda con la versione per modelli V3 con ruote centrali.

Update the card with V3 version for model with Central Wheel

22	50_E0055_00	1		(RX-S1) Ricevitore - Receiver	1	15
23	051E00400A	1	(IOS + Android)	Ricevitore Bluetooth - Bluetooth Receiver	1	7
24	200Z03000A	1		Bloccascheda - Board block	1	0
25	075Z09400A	1		Guarnizione - Gasket	1	0
26	075Z08700A	1		Piastra Elastica - Elastic plate	1	6
27	075Z07200A	1		Piastra fissaggio - Fixing plate	1	0



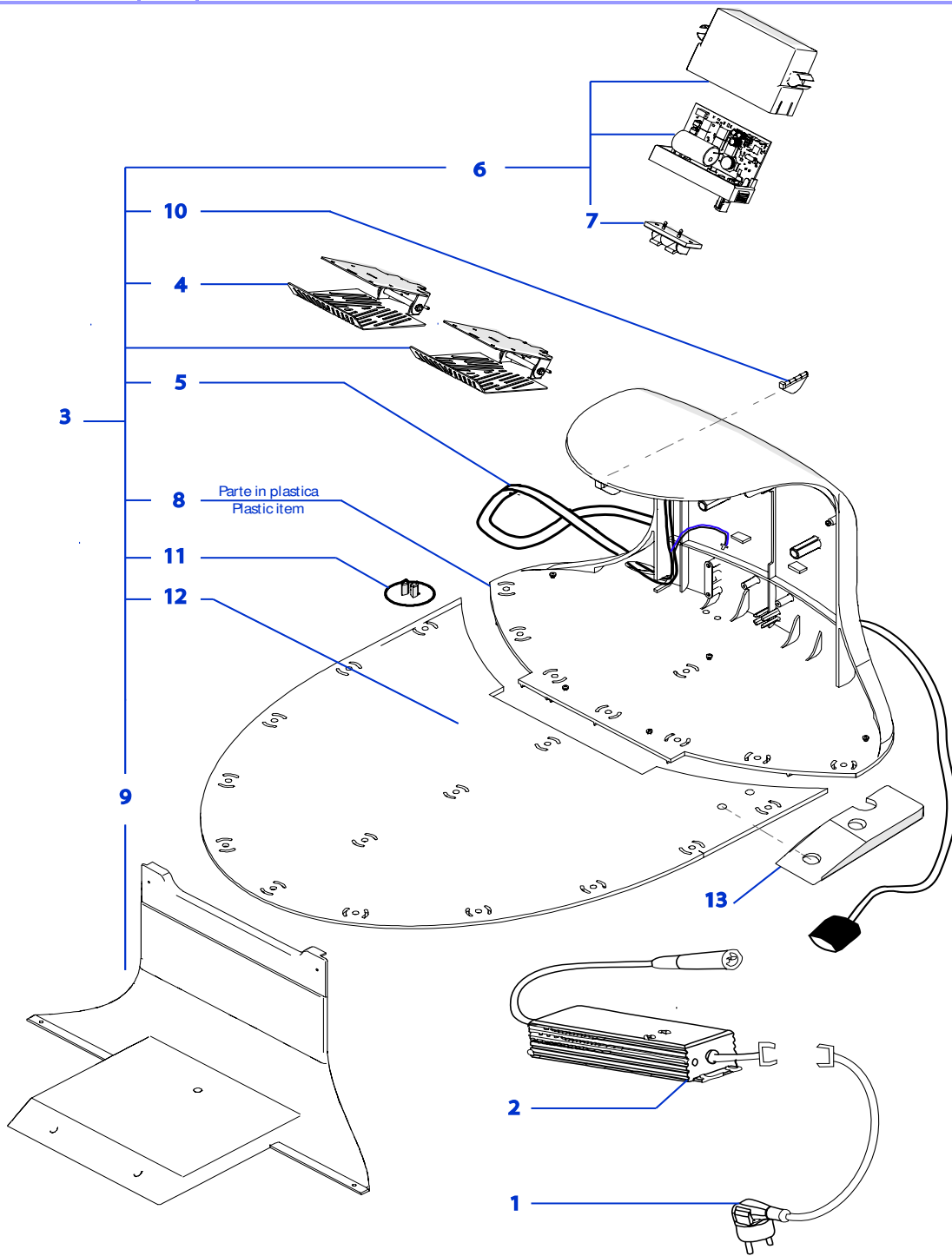
Battery installation position (Posizione di installazione delle batterie)

Robot with (Robot con) 1 x 2.3Ah : A=2.3Ah (V3 ,V4 Models)

Robot with (Robot con) 2 x 2.3Ah : A=2.3Ah, D=2.3Ah (V3 Models)

Robot with (Robot con) 2 x 2.3Ah : A=2.3Ah, C=2.3Ah (V4 Models)

Robot with (Robot con) 1 x 6.9Ah : A=6.9Ah (V3 ,V4 Models)



Tav. **04** **0**
 Tab.
 Taf.

Rif.	Code	Qt.in Robot		(IT) Descrizione * (GB) Description	MOQ	L T A
1	50_C0008_00	1	Schuko	Cavo Alimentazione - Supply Cable	1	0
1	50_C0004_00	1	USA	Cavo Alimentazione - Supply Cable	1	0
1	50_C0011_00	1	GB	Cavo Alimentazione - Supply Cable	1	0
1	50_C0012_00	1	CH	Cavo Alimentazione - Supply Cable	1	0
2	50_E0009_00	1	B, Deluxe, Evolution	(2.3Ah) Caricabatteria - Battery Charger	1	13
2	CS_CLG150-30	1	Elite	(5Ah) Caricabatteria - Battery Charger	1	13
3	075Z06200A	1		Base Completa - Complete Base	1	0
Passate il filo perimetrale sul foro sinistro (Robot Ruote Centrali V3), foro centrale (Robot Ruote Laterali V4,V4E)						
Pass the perimeter wire through the left hole (CENTRAL WHEEL V3), Or through the central hole (SIDE WHEEL V4,V4E)						
4	300Z11400A	2		Piastra di Ricarica - Recharging Plate	1	6
5	CB01_5075RIC_V0	1		Cavo alimentazione ricarica - Recharging supply cable	1	0
6	050Z22700A	1		(TX-S1) Trasmettitore - Transmitter	1	13
7	A222522	1		Connettore - Connector	1	0
8	075Z06300A.1	1		Supporto Piastre - Plate support	1	0
9	075Z06400A	1		Coperchio - Cap	1	0
10	075Z06700A	1		Gomma - Rubber	1	0
11	C01101	1		Clips - Clips	12	0
12	075Z06500A	1		Base - Base	1	0
13	075Z17100A	1		Rampa di Salita - Ramp	1	0
NON NECESSARIO nei modelli V3 e V4E - NOT REQUIRED on V3 and V4E Models						