

Ambrogio Robot L75

MD-CO-RO-22 - Rev. 1.6 - 03/06/2013 - Ambrogio Robot L75

Spare Parts Catalogue

Previous Revision
Current Revision

1.5

1.6

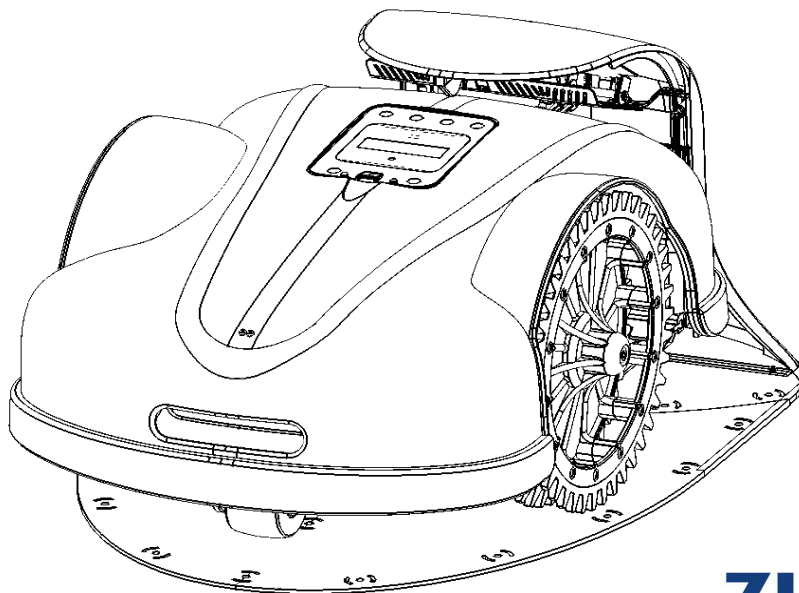
From **2013-06**

Rif. Verde significa compatibile con il codice precedente
Rif. Green means compatible with the previous code

Models Type Included

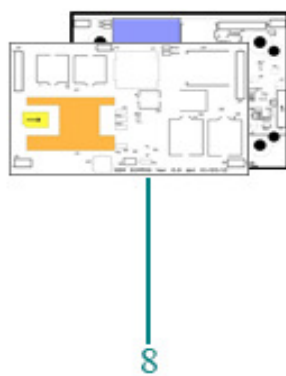
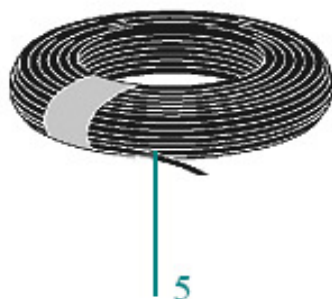
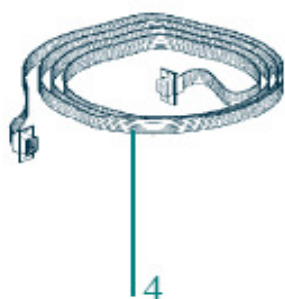
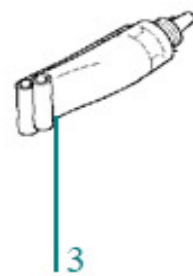
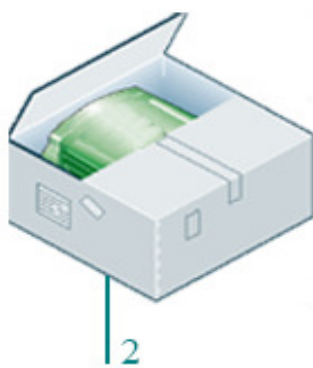
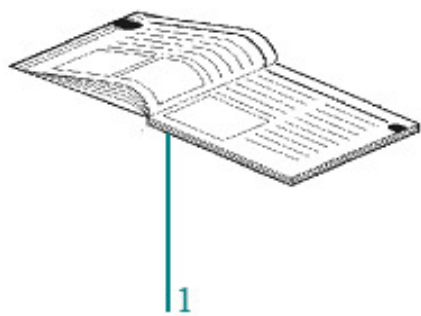
075BA0 - 075BA2 **Ambrogio Robot L75 B**
075DE0 - 075DE2 **Ambrogio Robot L75 Deluxe**
075EV0 - 075EV2 **Ambrogio Robot L75 Evolution**
075EL0 - 075EL2 **Ambrogio Robot L75 Elite**

MODEL REVISION	REVISIONE MODELLO
V3 MODELS	MODELLI V3
Robot with center wheels	Ruote Pivottanti Centrali
X X 0 7 5 X X 3 n n n n n n n n	
V4 MODELS	MODELLI V4
Side wheels Robot	Ruote laterali
X X 0 7 5 X X 4 n n n n n n n n	



ZUCCHETTI
CENTRO SISTEMI
LE SOLUZIONI CHE CREANO SUCCESSO

Listino al pubblico. Trasporto non incluso



Tav. **01** **0**
 Tab.
 Taf.

Rif.	Code	Qnt. Part.	Sigla	(IT) Descrizione * (GB) Description	Min. Qnt. Price
1	CS_M_75AM-13	1		Manuale d'uso - User's Manual	1
1		1		-	
2	101075	1		Imballo Esterno - External Packaging	1
2	075Z09700A	1		Imballo Polistirolo - Packaging Polystyrene	1
3	CS_C0109	1	200 Gr	Grasso - Grease	1
4	AMBCAPROG	1		Programming Cable - Cavo Programmazione	1
5	CS_E0002OS	1	MT 100	Cavo - Cable	1
5	CS_E0002	1	MT 150	Cavo - Cable	1
5	CS_E0002_2	1	MT 200	Cavo - Cable	1
5	CS_E0002_3	1	MT 300	Cavo - Cable	1
5	CS_E0002_5	1	MT 500	Cavo - Cable	1
5	CS_E0002_10	1	MT 1000	Cavo - Cable	1

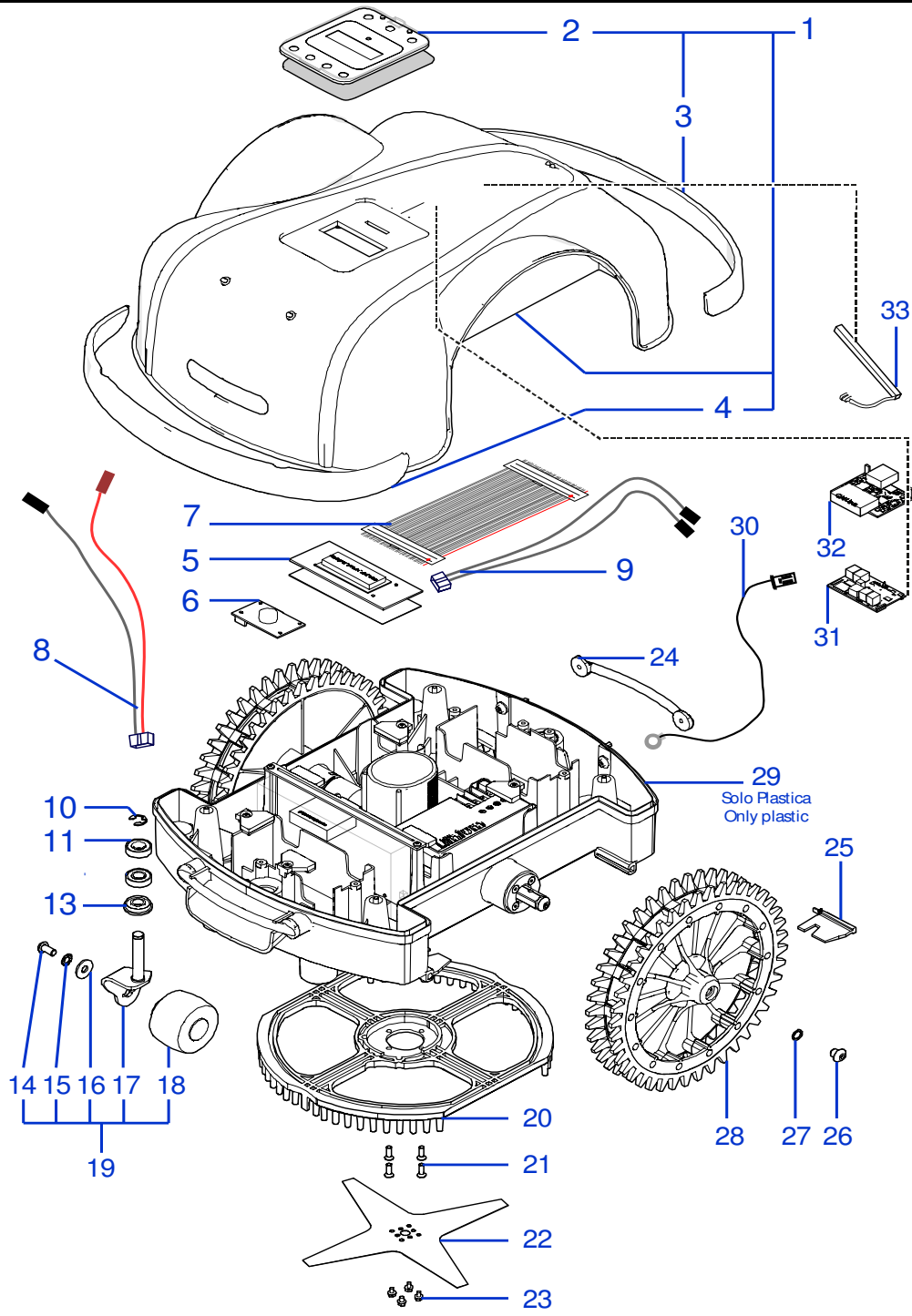
Consegna in 45 giorni dall'ordine
Delivery Time 45 days from order date

6	AMBCHFEFI_1	1	(100 Pz)	Chiodi - Nails	1
6	AMBCHFEFI	1	(200 Pz)	Chiodi - Nails	1
7	075_D005	1		Chiave - Screwdriver	1
8	CS_GSM-GPRS	1	Only L75 Elite	Kit - Scheda GPRS - GPRS Board kit	1

Solo per rivenditori
 Only for dealer

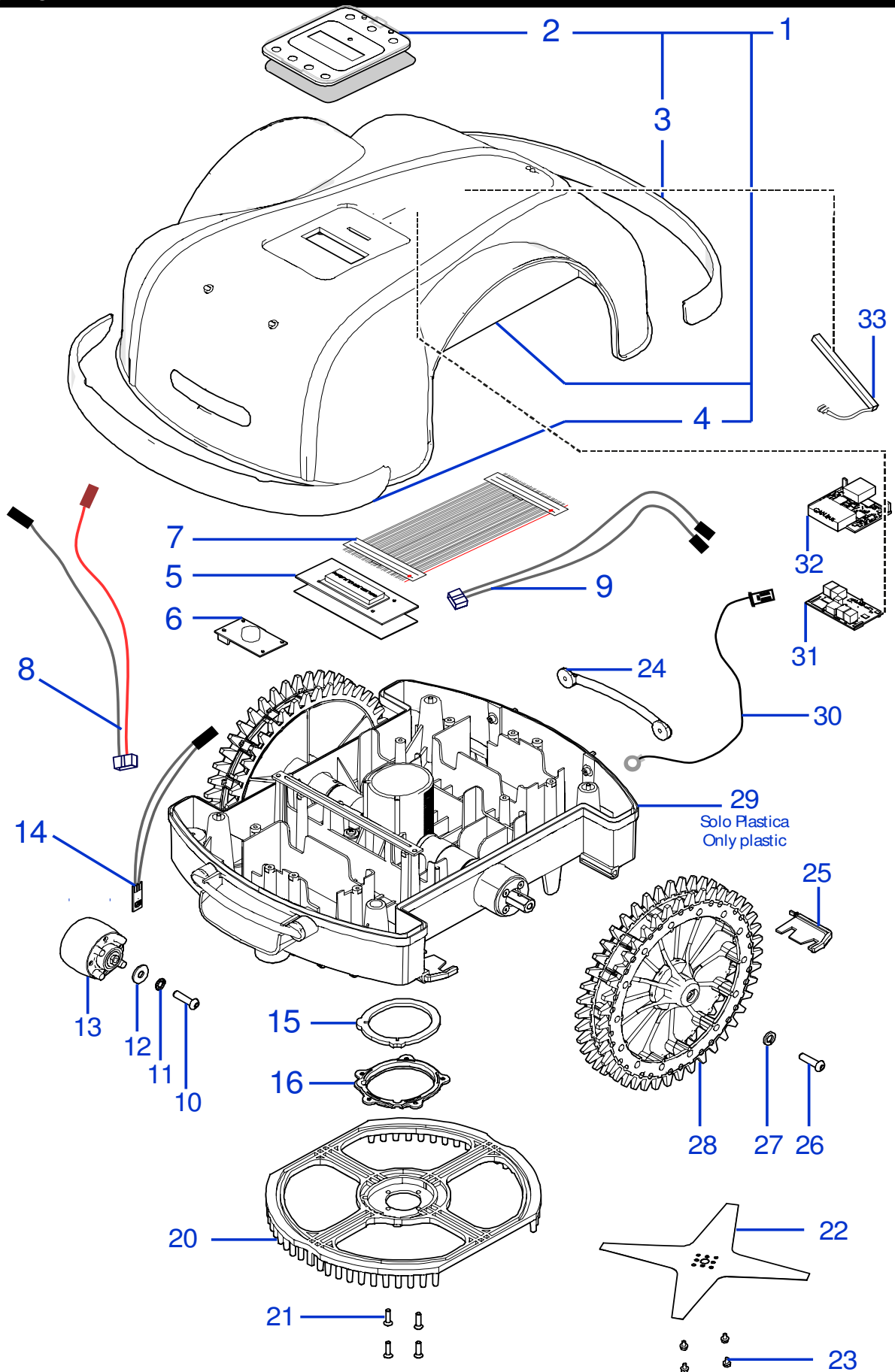
Code	Sigla	(IT) Descrizione * (GB) Description	Qnt.	Prezzo Netto - Net Price
CS_E0032		Kit test batteria - battery test Kit	1	
CS_BT_USB		Convertitore USB-Bluetooth - USB-Bluetooth Converter	1	





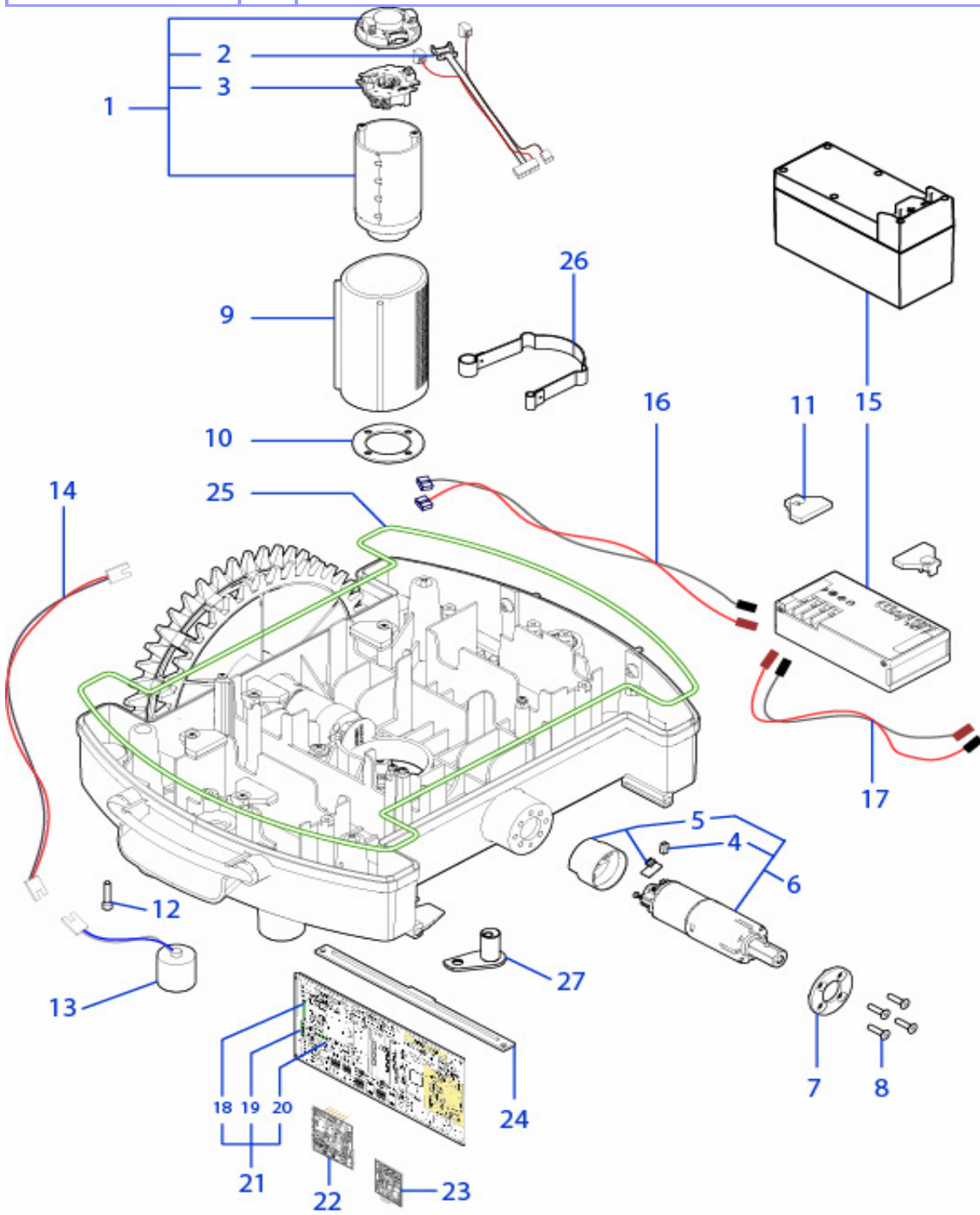
Tav. **02A** 0

Rif.	Code	Qty. Part.	Sigla	(IT) Descrizione * (GB) Description	Min. Qty. Price
1	075_A0010_B	1	L75 B	Gruppo Calotta - Cap Set	1
1	075Z08900A	1	L75 Deluxe	Gruppo Calotta - Cap Set	1
1	075_A0010_E	1	L75 Evolution	Gruppo Calotta - Cap Set	1
1	075_A0010_L	1	L75 Elite	Gruppo Calotta - Cap Set	1
2	075Z02300A	1		Tastiera - Keyboard	1
3	075Z05000A	1		Paraurti - Bumper	1
4	075Z04900A	1		Paraurti - Bumper	1
<p>IT : Paraurti-Pulire la superficie ed incollare con Loctite 406 EN : Bumper - Clean the surface and glue with Loctite 406</p>					
5	200Z08700A	1		Display - Display	1
6	CS_E0028_2	1		Sistema di Allarme - Alarm Device	1
7	CB01_DI6.0	1		CPU-Display - Cabling CPU-Display	1
8	CB01_L75.0	1		Cavo Ricarica - Recharge Cabling	1
9	CB02_L75.0	1		Cavo Sensore Pioggia - Rain sensor Cabling	1
10	CS_C0030	2		Sege - Sege	100
11	CS_C0016	4		Cuscinetto - Bearing	1
13	CS_A0005_D	2		Copertura - Cover	1
14	C00678	2		Vite - Screw	8
15	C00360	2		Rondella Dentata - Toothed Washer	8
16	C00361	2		Rondella - Washer	8
17	075Z03600A	2		Albero Ruota - Wheel Shaft	1
18	075Z03700A	2		Ruota Anteriore - Front Wheel	1
19	075Z03200A	2		Gruppo Ruota - Wheel Group	1
20	075Z07600A.1	1		Campana - Bell	1
21	C00252	4	M5x20	Vite - Screw	10
22	CS_D0155	1	4KF Ø22 Cm	Lama piana a 4 Punta - 4 knives flate blade	1
22	075Z07800A	1	4KF Ø24 Cm	Lama piana a 4 Punta - 4 knives flate blade	1
22	CS_D0112_02	1	4KF Ø29 Cm	Lama piana a 4 Punta - 4 knives flate blade	1
22	50_D0018_02	1	4KB Ø24 Cm	Lama piegata a 4 Punta - 4 knives bent blade	1
<p>IT : Utilizzare il codice 50_D0018_02 lama di 24Cm piegata solo nei robot con data di produzione 2012. Per utilizzare i nuovi modelli di lama è necessario sostituire il proteggi lama.</p> <p>EN : Use the code 50_D0018_02 (bent 24 cm blade) only for robots marked with a 2012 production date. To use the new models of blade it is necessary to replace the blade guard.</p>					
23	C00212	1	M4x8	Vite - Screw	100
24	50_D0045_00	2		Maniglia - Lifting handle	1
25	075Z05500A	4		Gomma x 2 denti - Rubber x 2 teeth	8
25	075Z10700A	4		Gomma x 3 denti - Rubber x 3 teeth	8
26	C00963	2	M8x20	Vite - Screw	10
27	C00217	2		Rondella - Washer	10
28	075Z02000A	2		Ruota Dentata 2 denti - Toothed Wheel 2 teeth	1
28	075Z10400A	2		Ruota Dentata 3 denti - Toothed Wheel 3 teeth	1
29	075Z06800A	1		Scocca (Solo Plastica) - Body (Only Plastic)	1
30	CB05_L75.0	1	2 Cavi - 2 Wires	Cavo Sensore Manico - Handle Cabling	1
31	400E02200A	1	Only L75 Elite	Scheda GPRS - GPRS Board	1
32	400E02400A	1	Only L75 Elite	Esp.Seriale - Serial Exp.	1
33	CS_ANT_GSM	1	Only L75 Elite	Antenna - Antenna	1

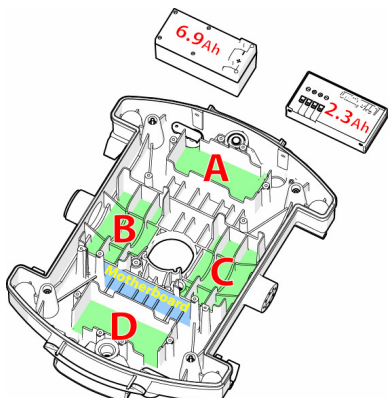


Tav. **02B**
 Tab. **0**
 Taf.

Rif.	Code	Qty. Part.	Sigla	(IT) Descrizione * (GB) Description	Min. Qty. Price
1	075_A0010_B	1	L75 B	Gruppo Calotta - Cap Set	1
1	075Z08900A	1	L75 Deluxe	Gruppo Calotta - Cap Set	1
1	075_A0010_E	1	L75 Evolution	Gruppo Calotta - Cap Set	1
1	075_A0010_L	1	L75 Elite	Gruppo Calotta - Cap Set	1
2	075Z02300A	1		Tastiera - Keyboard	1
3	075Z05000A	1		Paraurti - Bumper	1
4	075Z04900A	1		Paraurti - Bumper	1
<p>IT : Paraurti-Pulire la superficie ed incollare con Loctite 406 EN : Bumper - Clean the surface and glue with Loctite 406</p>					
5	200Z08700A	1		Display - Display	1
6	CS_E0028_2	1		Sistema di Allarme - Alarm Device	1
7	CB01_DI6.0	1		CPU-Display - Cabling CPU-Display	1
8	CB01_L75.0	1		Cavo Ricarica - Recharge Cabling	1
9	CB02_L75.0	1		Cavo Sensore Pioggia - Rain sensor Cabling	1
10	C01209	2		Vite - Screw	8
11	C00360	2		Rondella Dentata - Toothed Washer	8
12	C00361	2		Rondella - Washer	8
13	075Z14600A	2		Ruota Anteriore - Front Wheel	1
14	075E00600A	2		Encoder Ruota - Wheel Encoder	1
15	075Z13500A	1		Guarnizione - Gasket	1
16	075Z13600A	1		Piastra - Plate	1
20	075Z07600A.1	1		Campana - Bell	1
21	C00252	4	M5x20	Vite - Screw	10
22	CS_D0155	1	4KF Ø22 Cm	Lama piana a 4 Punte - 4 knives flate blade	1
22	075Z07800A	1	4KF Ø24 Cm	Lama piana a 4 Punte - 4 knives flate blade	1
22	CS_D0112_02	1	4KF Ø29 Cm	Lama piana a 4 Punte - 4 knives flate blade	1
23	C00212	1	M4x8	Vite - Screw	100
24	50_D0045_00	2		Maniglia - Lifting handle	1
25	075Z05500A	4		Gomma x 2 denti - Rubber x 2 teeth	8
25	075Z10700A	4		Gomma x 3 denti - Rubber x 3 teeth	8
26	C00963	2	M8x20	Vite - Screw	10
27	C00217	2		Rondella - Washer	10
28	075Z02000A	2		Ruota Dentata 2 denti - Toothed Wheel 2 teeth	1
28	075Z10400A	2		Ruota Dentata 3 denti - Toothed Wheel 3 teeth	1
29	075Z16300A	1		Scocca (Solo Plastica) - Body (Only Plastic)	1
30	CB05_L75.0	1	2 Cavi - 2 Wires	Cavo Sensore Manico - Handle Cabling	1
31	400E02200A	1	Only L75 Elite	Scheda GPRS - GPRS Board	1
32	400E02400A	1	Only L75 Elite	Esp.Seriale - Serial Exp.	1
33	CS_ANT_GSM	1	Only L75 Elite	Antenna - Antenna	1



Rif.	Code	Qty. Part.	Sigla	(IT) Descrizione * (GB) Description	Min. Qty. Price
1	CS_C0009/F_2	1	Brush Robot	(FS) - Motore di Taglio - Group Cutting Motor	1
1	CS_C0009/212	1	Brushless Robot	(Brushless) - Motore di Taglio - Group Cutting Motor	1
2	CS_D0122_01	1	Only x Brush	(FS) - Encoder Lama - Blade encoder	1
3	CS_C0121_01	1	Only x Brush	(FS) - Kit Spazzole e Portaspazzole - Brush & Brush housing	1
3	CS_C0058	2	Only x Brush	(FS) - Spazzola lama - Blade Brush	1
4	075_D0014	4	Only x Brush	(FS) - Spazzola - Brush	1
5	075_D0232	2	Only x Brush	Kit Encoder - Kit Encoder	1
6	075Z08500A	2	Brush Robot	(FS) - Motoriduttore - Motor Reducer	1
6	075Z11000A	2	Brushless Robot	(Brushless) - Motoriduttore - Motor Reducer	1
7	075Z06900A	2		Supporto Ruota - Wheel support	1
8	C00252	8		Vite - Screw	10
9	075Z04500A	1		Supporto Motore - Motor support	1
10	400Z07500A	1		Supporto - Support	1
11	110Z12900A	2		Fissaggio Batteria - Battery Clamp	1
12	C00067	4	M5X25	Vite - Screw	10
13	CS_C0004_L	2		Bobina - Coil	1
14	CB06_L75.0	1		Prolunga Bobina - Cabling Coil-Receiver	1
15	075Z01300A	1-2	Lithium (25.2V 2.3A)	(Type B) - Batteria - Battery	1
15	CS_C0106/1	1	Lithium (25.2V 6.9A)	(Type B) - Batteria - Battery	1
16	CB03_L75.0	1		CPU-batteria - Cabling CPU-Battery	1
17	CB04_L75.0	0-1		batteria-batteria - Cabling Battery-Battery	1
18	A210517	1	F4 - 250V 630mAD	Fusibile - Fuse	10
19	A210543	1	F3 - 32V 30A	Fusibile - Fuse	10
20	A210540	1	F1 - 32V 1A	Fusibile - Fuse	10
21	AM2000-75B	1	B	Scheda Madre - Mother Board	1
21	AM2000-75D	1	Deluxe	Scheda Madre - Mother Board	1
21	AM2000-75E	1	Evolution	Scheda Madre - Mother Board	1
21	AM2000-75L	1	Elite	Scheda Madre - Mother Board	1
Aggiornate la Scheda con la versione corretta in base al robot dove viene utilizzata (Ruote Centrali V3, Ruote Laterali V4) Update the card with the correct version according to the model of the Robot (CENTRAL WHEEL V3, SIDE WHEEL V4)					
22	50_E0055_00	1		(RX-S1) Ricevitore - Receiver	1
23	CS_E0040	1		Ricevitore Bluetooth - Bluetooth Receiver	1
24	200Z03000A	1		Bloccascheda - Board block	1
25	075Z09400A	1		Guarnizione - Gasket	1
26	075Z08700A	1		Piastra Elastica - Elastic plate	1
27	075Z07200A	1		Piastra fissaggio - Fixing plate	1

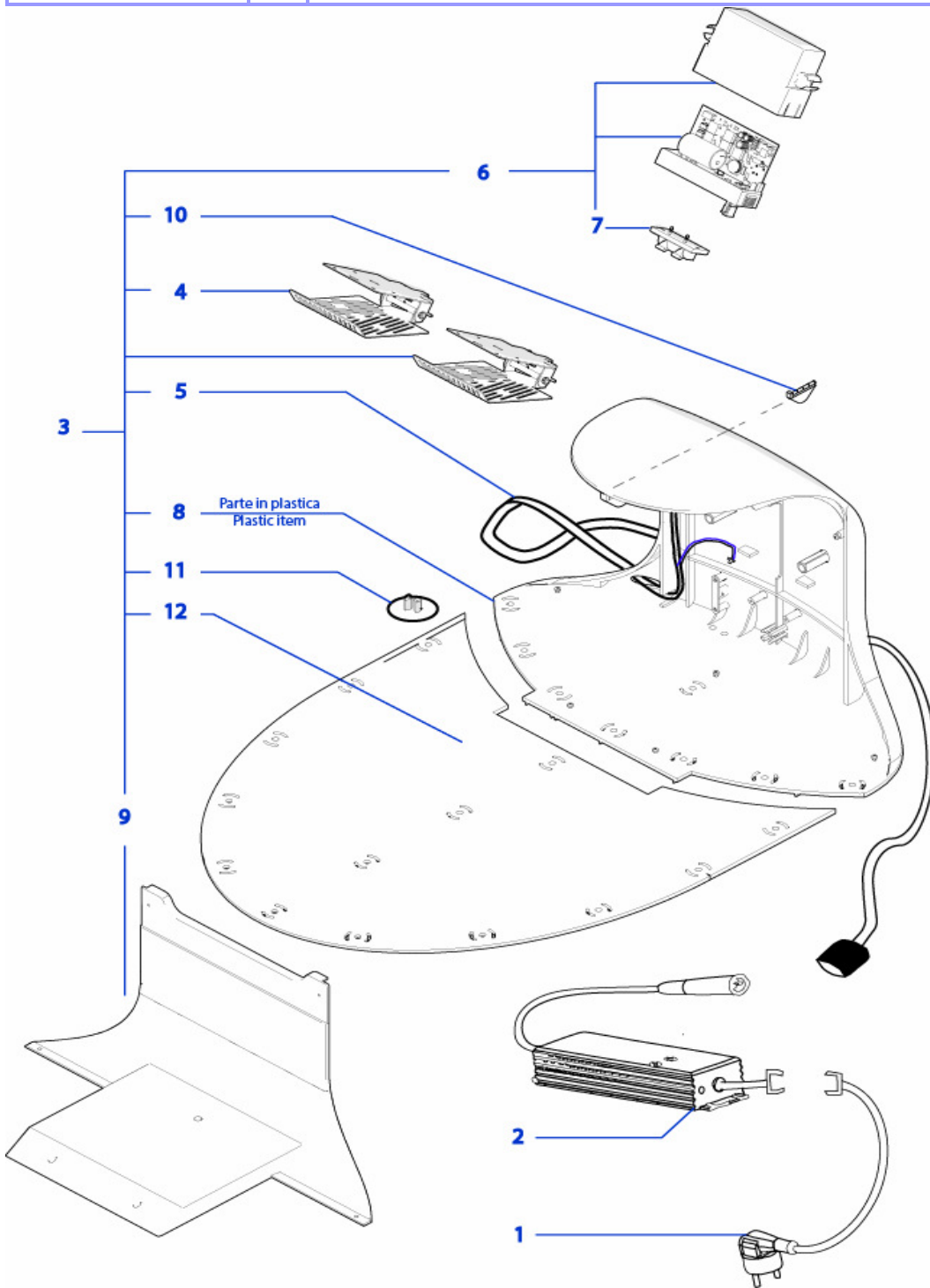


Battery installation position (Posizione di installazione delle batterie)

Robot with (Robot con) 1 x 2.3Ah : A=2.3Ah (V3 Models)
Robot with (Robot con) 1 x 2.3Ah : A=2.3Ah (V4 Models)

Robot with (Robot con) 2 x 2.3Ah : A=2.3Ah, D=2.3Ah (V3 Models)
Robot with (Robot con) 2 x 2.3Ah : A=2.3Ah, D=2.3Ah (V4 Models)

Robot with (Robot con) 1 x 6.9Ah : A=6.9Ah



Tav. **04** **0**
 Tab.
 Taf.

Rif.	Code	Qnt. Part.	Sigla	(IT) Descrizione * (GB) Description	Min. Qnt. Price	Net Price	Public Price	L T A
1	50_C0008_00	1	Schuko	Cavo Alimentazione - Supply Cable	1			
1	50_C0004_00	1	USA	Cavo Alimentazione - Supply Cable	1			
1	50_C0011_00	1	GB	Cavo Alimentazione - Supply Cable	1			
1	50_C0012_00	1	CH	Cavo Alimentazione - Supply Cable	1			
2	50_E0009_00	1	B, Deluxe, Evolution	(2.3Ah) Caricabatteria - Battery Charger	1			
2	CS_CLG150-30	1	Elite	(5Ah) Caricabatteria - Battery Charger	1			
3	075Z06200A	1		Base Completa - Complete Base	1			
Passate il filo perimetrale sul foro centrale (Robot Ruote Centrali V3), foro sinistro (Robot Ruote Laterali V4) Pass the perimeter wire through the central hole (CENTRAL WHEEL V3), Or through the left hole (SIDE WHEEL V4)								
4	300Z11400A	2		Piastra di Ricarica - Recharging Plate	1			
5	CB01_5075RIC_V0	1		Cavo alimentazione ricarica - Recharging supply cable	1			
6	050Z22700A	1		(TX-S1) Trasmettitore - Transmitter	1			
7	A222522	1		Connettore - Connector	1			
8	075Z06300A.1	1		Supporto Piastre - Plate support	1			
9	075Z06400A	1		Coperchio - Cap	1			
10	075Z06700A	1		Gomma - Rubber	1			
11	C01101	1		Clips - Clips	12			
12	075Z06500A	1		Base - Base	1			